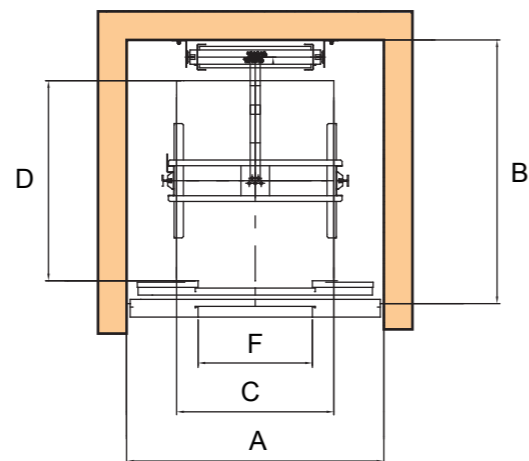
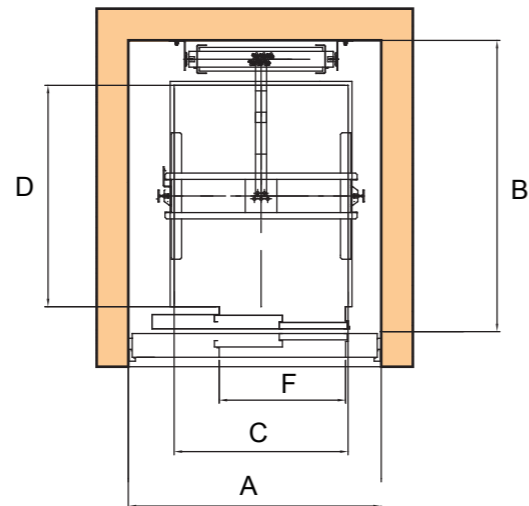
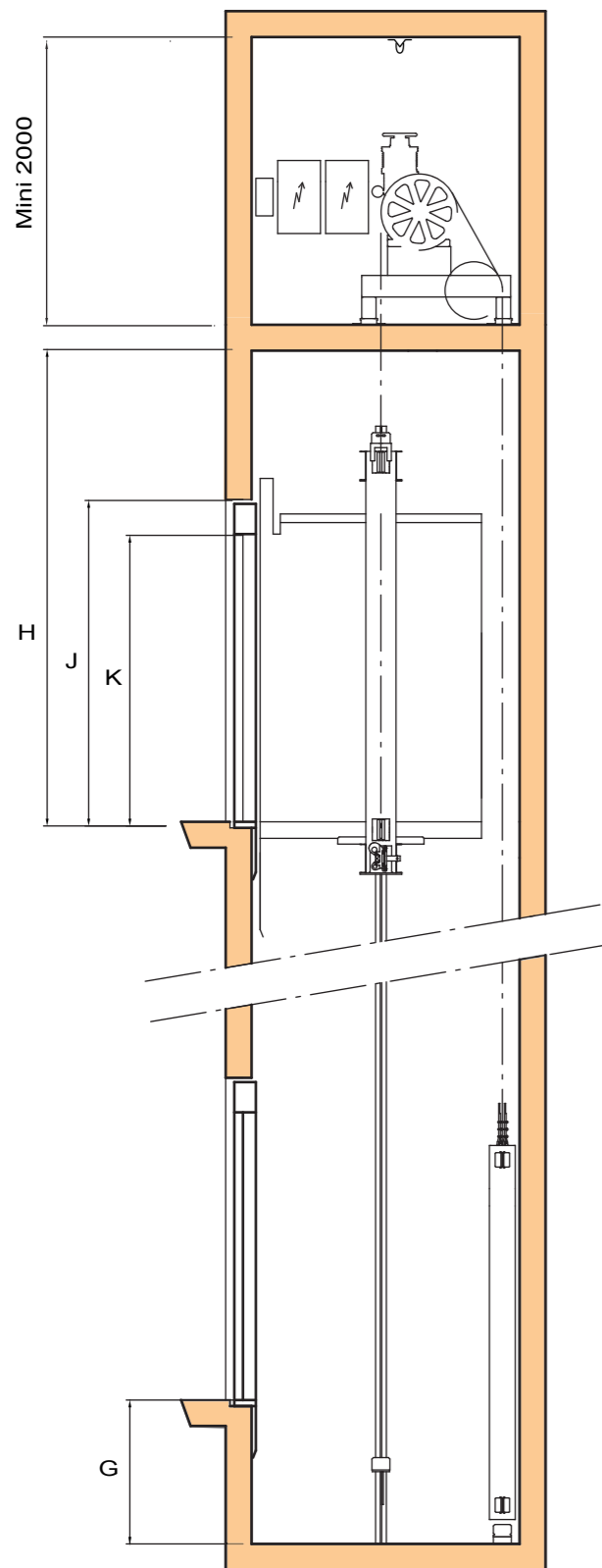


320 / 400 / 630 / 800 / 1000 kg

4 bis 13 Personen - 4 to 13 persons



Bewegliche Last Load (kg)	Pers.	Fläche Surface (m <sup>2</sup> )	Offnung Opening			Schacht Shaft				Kabine Car			
			Zugang Access	Typ Type	Lichte offnung Clear opening F	Breite Width A		Tiefe Depth B		Breite Width C		Tiefe Depth D	
						Mini	Maxi	Mini	Maxi	Mini	Maxi	Mini	Maxi
320	4	0,95	Einfach Simple	Telesk. 2B Telescopic 2P	700 800	1350	2000	1300	1900	900	1600	800	1415
400	5	1,17											
630	8	1,66											
800	10	2				1500	2600	1600	2400	1000	2100	1100	2100
1000	13	2,4											

Gebäude Building	Geschwindigkeit Speed m/s	Grube Pit G	Ankunftshöhe Headroom H	
			K = 2000 J = 2240	K = 2100 J = 2340
Neun New	1	1000	3250	3350
Bestehend Existing		565	2900	3000

Für die anderen Dimensionen, uns zu befragen  
Contact us for all others dimensions

Dimensionen  
Dimensions (mm)